

# TERMOMETRI IN VETRO CON CUSTODIA RETTANGOLARE A TENUTA STAGNA / SERIE ST

## GLASS-THERMOMETERS WITH WATERPROOF RECTANGULAR CASE / SERIES ST



### TERMOMETRI IN VETRO CON CUSTODIA RETTANGOLARE A TENUTA STAGNA SERIE ST

TERMOMETRO IN VETRO PROTETTO DA CUSTODIA RETTANGOLARE IN LEGA LEGGERA, INDICATO NELL'INDUSTRIA PETROLCHIMICA, CANTIERISTICA, ALIMENTARE, ECC.

LA VERSIONE AD ANGOLO VARIABILE È PARTICOLARMENTE INDICATA PER QUEGLI AMBIENTI OVE ESISTONO DIFFICOLTÀ DI POSIZIONAMENTO; L'ANGOLAZIONE VARIABILE DEL POZZETTO, L'ULTERIORE ROTAZIONE DELLA CUSTODIA, CONSENTONO UNA GAMMA INFINITA DI POSSIBILITÀ DI INSTALLAZIONE PERMETTENDO ALL'UTILIZZATORE DI OTTIMIZZARE A PROPRIO VANTAGGIO L'AMPIA POSSIBILITÀ DI LETTURA.

#### SPECIFICHE TECNICHE

DIMENSIONI NOMINALI:	(mm. 180 x 55) (mm. 250 x 55)
CUSTODIA:	in lega leggera pressofusa verniciata a fuoco
QUADRANTE:	in alluminio a fondo bianco con scritte nere
CAPILLARE:	a sezione prismatica a riflesso colorato
TRASPARENTE:	in semicristallo antigraffio temperato
GIUNTO SNODATO:	(solo nella versione orientabile) in lega leggera con bloccaggio a mezzo vite
GRADO DI PROTEZIONE:	IP 55 secondo IEC 529
GUARNIZIONE:	in neoprene
ATTACCO AL PROCESSO:	1/2" - 3/4" - 1" (gas oppure NPT)
POZZETTO:	ottone DN 11 mm.
IMMERSIONE:	lunghezze utili da 80 mm. a 400 mm.
PRECISIONE:	±1% del valore di fondo scala

#### OPZIONI E ACCESSORI

- POZZETTI INOX OPPURE AQ (VEDI FOGLIO DI CATALOGO)
- ATTACCO AL PROCESSO SCORREVOLE 1/2" NPT

### GLASS-THERMOMETER WITH WATERPROOF RECTANGULAR CASE SERIES ST

GLASS THERMOMETER PROTECTED BY WATERTIGHT AND HEAVY DUTY ENCLOSURE, IN ALUMINIUM, DESIGNED FOR USE IN PETROCHEMICAL INDUSTRIES, SHIPYARDS, FOOD, ETC.

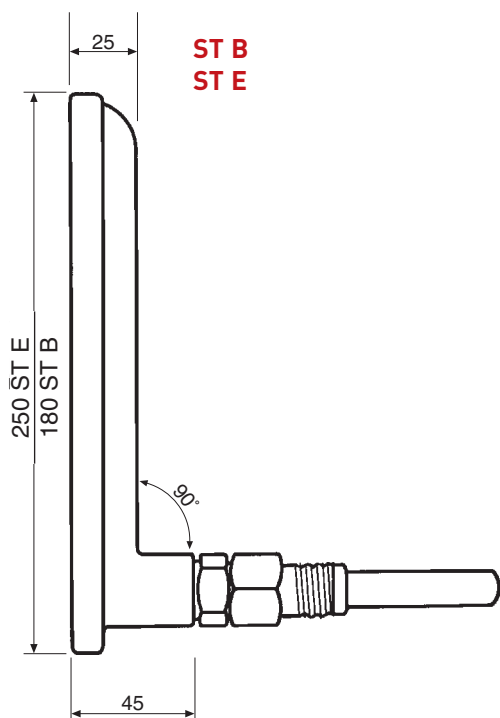
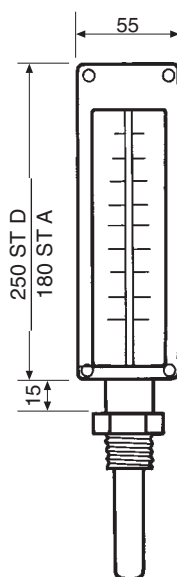
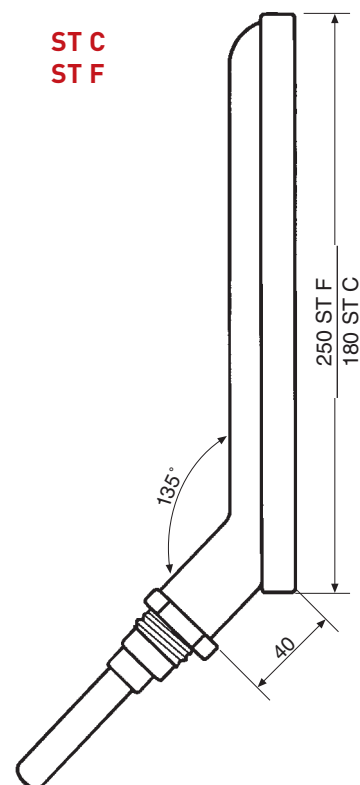
THE EVERY-ANGLE MODEL IS PARTICULARLY SUITABLE FOR THOSE APPLICATION WHERE THERE ARE DIFFICULT IN DISPLACEMENT. THE ADJUSTABLE STEM ANGLE AS WELL AS THE FURTHER CASE ROTATING LET SELECT ANY POSSIBLE INSTALLATION, WITH THE GREAT ADVANTAGE OF BETTER MOUNTING AND READING.

#### TECHNICAL CHARACTERISTICS

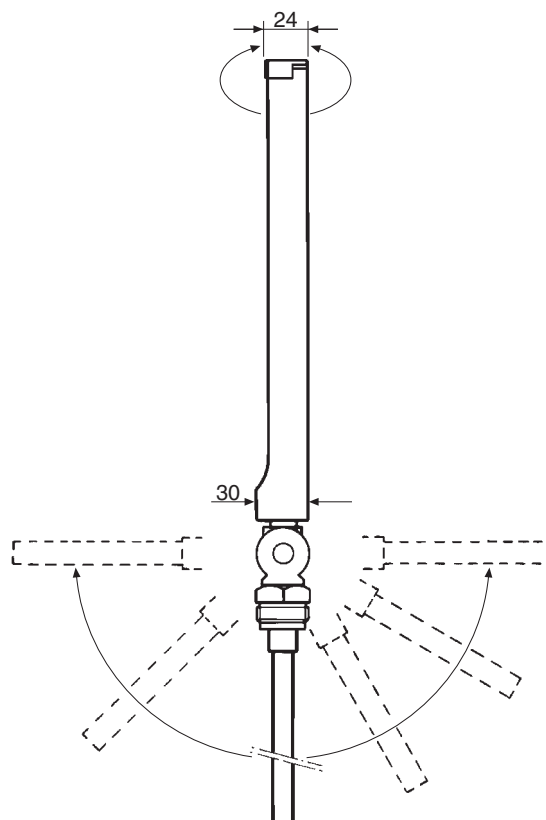
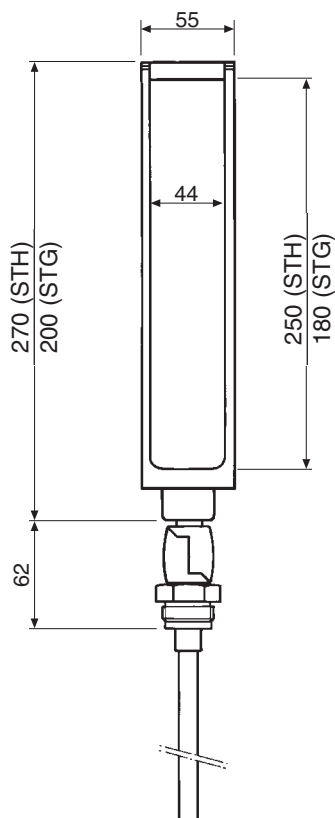
NOMINAL DIMENSIONS:	(mm.180 x 55) (mm.250 x 55)
CASE:	in light alloy varnished in furnace
DIAL:	in aluminium, with white background and black figures
CAPILLARY:	prismatic-section with coloured glare
TRASPARENTE:	In tempered antiscratch semi-cristal
BALL JOINT:	(only in the adjustable model) in light alloy with self-locking screw
DEGREE OF PROTECTION:	IP 55 as per IEC 529
GASKET:	in neoprene
PROCESS CONNECTION:	1/2" - 3/4" - 1" (GAS or NPT)
THERMOWELL:	in brass DN 11 mm.
IMMERSION:	useful lengths from 80 mm. to 400 mm.
ACCURACY:	± 1% value of the end scale

#### OPTIONS AND ACCESSORIES

- THERMOWELLES IN STAINLESS STEEL OR CARBON STEEL (RELEVANT CATALOGUE SHEET)
- PROCESS CONNECTION SLIDING 1/2" NPT

**MODELLI E DIMENSIONI**
**MODELS AND DIMENSIONS**

**ST B  
ST E**

**ST A  
ST D**

**ST C  
ST F**

DN 180x55 ST A/B /C			DN 250x55 ST D/ E/F	
CODICE CODE	RISOLUZIONE DIVISION	GRADUAZIONE RANGE	RISOLUZIONE DIVISION	CODICE CODE
/01	1/1	-50+30 °C	1/1	/01
/02	1/1	-50+50 °C	1/1	/02
/03	1/1	-40+40 °C	1/1	/03
/04	1/1	-30+50 °C	1/1	/04
/05	1/1	-10+50 °C	1/1	/05
/06	1/1	0+60 °C	1/1	/06
/07	1/1	0+80 °C	1/1	/07
/08	1/1	0+100 °C	1/1	/08
/09	2/1	0+120 °C	1/1	/09
/10	2/1	0+160 °C	1/1	/10
/11	2/1	0+200 °C	2/1	/11
-	-	0+240 °C	2/1	/12
/13	5/1	0+300 °C	5/1	/13
/14	5/1	0+400 °C	5/1	/14
/15	5/1	0+500 °C	5/1	/15

**MODELLI E DIMENSIONI**
**MODELS AND DIMENSIONS**


DN 250x55			DN 180x55	
CODICE CODE	RISOLUZIONE DIVISION	GRADUAZIONE RANGE	RISOLUZIONE DIVISION	CODICE CODE
STH/SNOD01	1/1	-30+70 °C	1/1	STG/SNOD01
STH/SNOD02	1/1	-20+80 °C	1/1	STG/SNOD02
STH/SNOD03	1/1	-20+140 °C	2/1	STG/SNOD03
STH/SNOD04	1/1	-10+50 °C	1/1	STG/SNOD04
STH/SNOD05	1/1	0+80 °C	1/1	STG/SNOD05
STH/SNOD06	1/1	0+100 °C	1/1	STG/SNOD06
STH/SNOD07	1/1	0+120 °C	2/1	STG/SNOD07
STH/SNOD08	1/1	0+160 °C	2/1	STG/SNOD08
STH/SNOD09	2/1	0+250 °C	5/1	STG/SNOD09

\* Modello fisso a lettura verticale senza snodo. Fixed type, vertical reading without ball joint.

**COME ORDINARE**

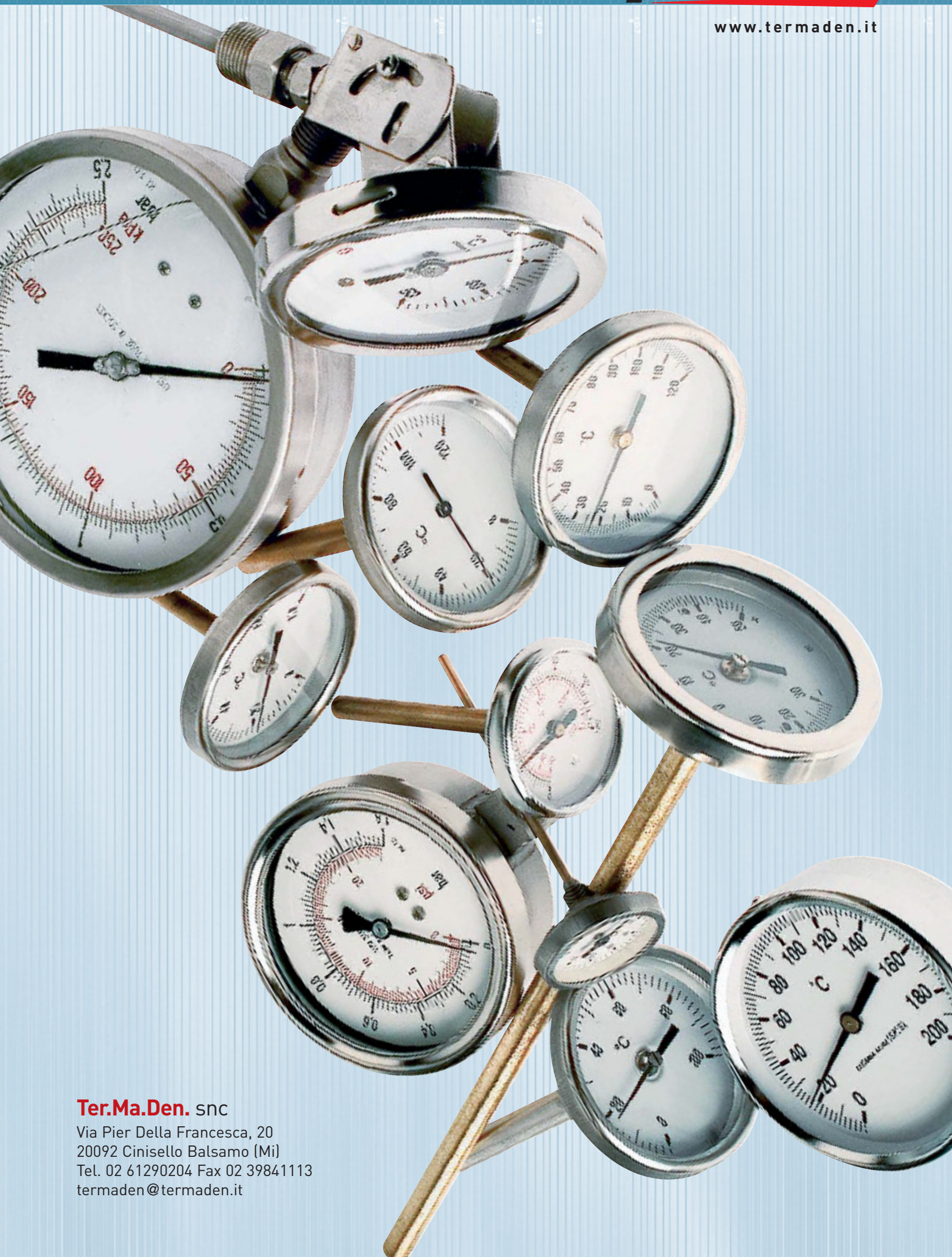
IN FASE DI ORDINAZIONE SPECIFICARE:

**HOW TO ORDER**

WHEN ORDERING PLS. SPECIFY:

	Modello Model	Scala Range	Attacco al processo Process connection	Lunghezza bulbo Bulb length	Opzioni e accessori Options and accessories
Esempio Example	ST/C08	0+100°C	1/2"NPT	100 mm.	Pozzetto inox ST ST Thermowell





**Ter.Ma.Den. snc**

Via Pier Della Francesca, 20  
20092 Cinisello Balsamo (Mi)  
Tel. 02 61290204 Fax 02 39841113  
[termaden@termaden.it](mailto:termaden@termaden.it)