

# TERMOMETRI STANDARD A GAS INERTE

## STANDARD INERT GAS FILLED THERMOMETERS

### SERIE N610-613 SERIES N610-613



## TERMOMETRI STANDARD A GAS INERTE

**SERIE N610-613 (N613 CON CASSA INOX)**

I TERMOMETRI A GAS INERTE SONO COSTITUITI DA UN SISTEMA COMPREDENTE UN BULBO TERMOMETRICO, UNA MOLLA A SPIRALE ED UN CAPILLARE DI TRASMISSIONE. IL SISTEMA, CONTENENTE GAS PRESSURIZZATO, AL VARIARE DELLA TEMPERATURA CONTESTUALMENTE PROVOCA LA MODIFICA DELLA PRESSIONE INTERNA, SENSIBILIZZANDO LA MOLLA A SPIRALE CHE TRASMETTE LA VARIAZIONE AL MECCANISMO DI AMPLIFICAZIONE E ALL'INDICE SUL QUADRANTE.

Il gas inerte impiegato non presenta rischi di nessun genere né per il processo produttivo, né per l'ambiente.

### SPECIFICHE TECNICHE

DIAMETRI NOMINALI:	mm. 60 - 80 - 100 - 130 - 150 - 200
PRECISIONE:	± 1,6 % del valore di fondo scala
CASSA:	acciaio verniciato (AISI 304 per N613)
ANELLO:	acciaio cromato con viti laterali (a baionetta in AISI 304 per N613)
GRADO DI PROTEZIONE:	IP 40 secondo IEC 529 (IP 55 per N613)
QUADRANTE:	alluminio fondo bianco, scritte nere
LANCETTA:	in acciaio con azzeramento micrometrico
MOVIMENTO:	in ottone
CAPILLARE:	acciaio cadmiato
TRASPARENTE:	in vetro
POZZETTO:	in ottone

### OPZIONI E ACCESSORI

- CONTATTI ELETTRICI
- TRASPARENTE PLEXIGLAS
- DOPPIA SCALA (°C + °F)
- RIVESTIMENTO CAPILLARE IN ACCIAIO ZINCATO (OPPURE AISI 304)
- POZZETTI TERMOMETRICI (VEDI FOGLIO DI CATALOGO)

## STANDARD INERT GAS FILLED THERMOMETER

**SERIE N610 - 613**

**(N613 WITH STAINLESS STEEL CASE)**

THE INERT GAS FILLED THERMOMETER IS A SYSTEM WITH BULB, SPIRAL TUBE AND CAPILLARY. THE SYSTEM IS FILLED WITH PRESSURIZED INERT GAS WHO AT TEMPERATURE CHANGE MAKE INNER PRESSURE VARIATION WHO IS THEN TAKEN BY SPIRAL TUBE AND THEN TRANSMITTED THROUGH AN AMPLIFIER MECHANISM TO THE INDICATING POINTER PLACED ON THE DIAL.

*The inert gas used don't present risks of any kind for the process nor for the environment.*

### TECHNICAL CHARACTERISTICS

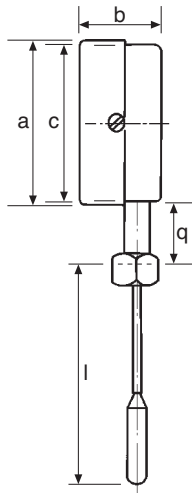
DIAL SIZE:	mm. 60 - 80 - 100 - 130 - 150 - 200
ACCURACY:	± 1,6 % value of the end scale
CASE:	vernished steel (AISI 304 st. st. for N613)
RING:	chromium plated with lateral screw (bayonet in AISI 304 for N613)
DEGREE OF PROTECTION:	IP 45 as per IEC 529 (IP 55 for N613)
DIAL:	in aluminium, with white background and black figures
POINTER:	steel with micrometric adjustment
MOVEMENT:	in brass
CAPILLARY:	cadmium steel
WINDOW:	glass
WELL:	in brass

### OPTIONS AND ACCESSORIES

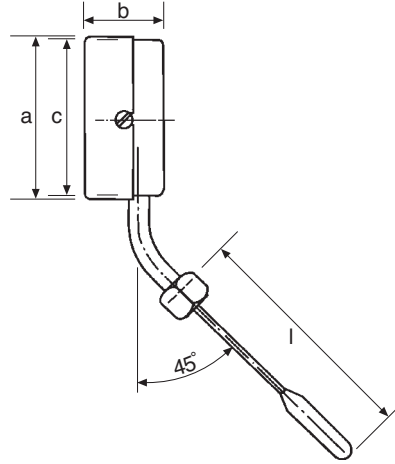
- ELECTRIC CONTACTS
- PLEXIGLAS WINDOW
- DOUBLE RANGE (°C + °F)
- CAPILLARY WITH ARMOUR OF GALVANIZED STEEL (OR AISI 304)
- THERMOWELLS (RELEVANT CATALOGUE SHEET)

## MODELLI E DIMENSIONI

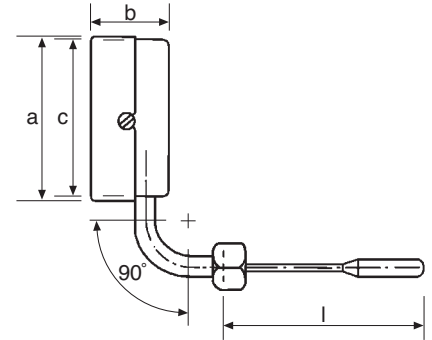
## MODELS AND DIMENSIONS



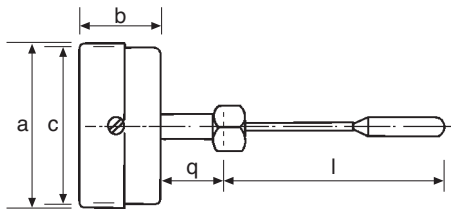
**N610/A**  
 montaggio locale - attacco radiale  
 local mounting - bottom connection



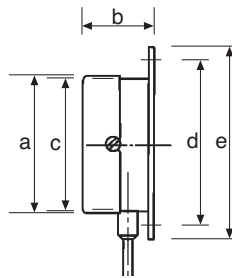
**N610/B**  
 montaggio locale - attacco inclinato 45°  
 local mounting - connection 45° angle



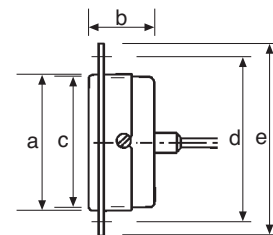
**N610/C**  
 montaggio locale - attacco inclinato 90°  
 local mounting - connection 90° angle



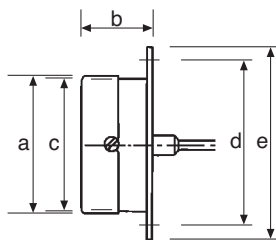
**N610/D**  
 montaggio locale - attacco posteriore  
 local mounting - back connection



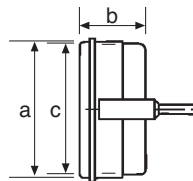
**N610/F**  
 montaggio a distanza - a parete con flangia  
 remote reading - wall, back flange



**N610/G**  
 montaggio a distanza - a pannello con flangia  
 remote reading - flush, front flange



**N610/H**  
 montaggio a distanza  
 a parete con flangia  
 remote reading - wall, back flange

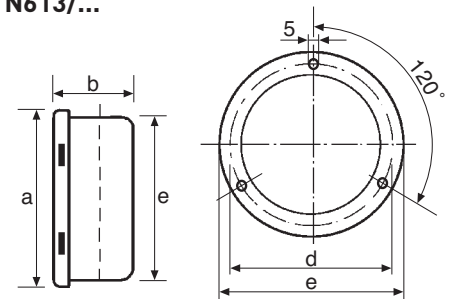


**N610/L**  
 montaggio a distanza  
 a pannello con staffa  
 remote reading - flush, with "U" clamp

### DIMENSIONI CASSA INOX

### DIMENSIONS STAINLESS STEEL CASE

N613/...



DN	a	b	c	d	e	q	s
60	63	30	62	-	-	40	=
80	82	41	80	94	110	50	=
100	102	42	100	116	132	50	=
130	131	46	129	144	165	50	=
150	150	46	148	164	180	50	=
200	205	58	200	214	230	50	=

DN	a	b	c	d	e
60	72	36	60	76	90
80	90	48	79	96	110
100	113	48	99	118	133
130	143	50	129	150	165
150	165	54	149	170	188
200	218	54	199	220	245

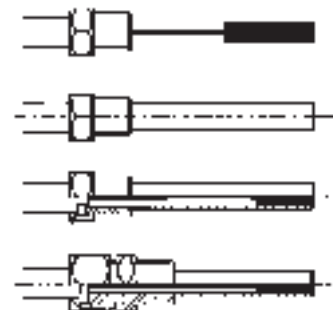
CAMPI DI SCALA
RANGE
-200 + 100 °C
-120 + 40 °C
-80 + 40 °C
-40 + 80 °C
-30 + 50 °C
-20 + 120 °C
-20 + 80 °C
-20 + 60 °C
-20 + 40 °C
0 + 100 °C
0 + 120 °C
0 + 150 °C
0 + 160 °C
0 + 200 °C
0 + 250 °C
0 + 300 °C
0 + 400 °C
0 + 500 °C
0 + 600 °C
+50 + 450 °C
+100 + 400 °C
+100 + 500 °C
+200 + 600 °C

## ATTACCHI DEL BULBO

## STEM CONNECTION

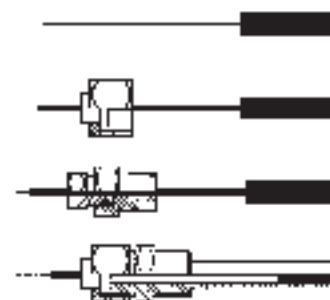
### Per termometri locali Direct stem

- TIPO B1 Bulbo nudo, attacco filettato  
TYPE B1 Plain bulb, thread connection
- TIPO B2 Bulbo rivestito, attacco filettato  
TYPE B2 Sheated bulb, thread connection
- TIPO B3 Pozzetto semplice, con vite di fissaggio  
TYPE B3 Thermowell, with side set screw
- TIPO B4 Pozzetto semplice, olandese  
TYPE B4 Thermowell, with M/F thread



### Per termometri a distanza Remote reading

- TIPO B6 Bulbo nudo  
TYPE B6 Plain bulb
- TIPO B7 Bulbo nudo, attacco femm. Girevole  
TYPE B7 Plain bulb, with female nut
- TIPO B8 Bulbo nudo, attacco scorrevole  
TYPE B8 Plain bulb, sliding connection
- TIPO B9 Pozzetto semplice, olandese  
TYPE B9 Thermowell, with M/F thread



## CAPILLARI

## CAPILLARY



**Lunghezza massima 30 m. Max. length 30 m.**

TIPO CP2 - capillare in acciaio cadmiato  
TYPE CP2 - carbon steel capillary



**Lunghezza massima 30 m. Max. length 30 m.**

TIPO CP4 - capillare AQ con protezione Aq. Zincato  
TYPE CP4 - carbon steel capillary with galvanized steel armour

TIPO CP9 - capillare AQ con protezione AISI 316  
TYPE CP9 - carbon steel capillary with AISI 316 armour

## COME ORDINARE

IN FASE DI ORDINAZIONE SPECIFICARE:

## HOW TO ORDER

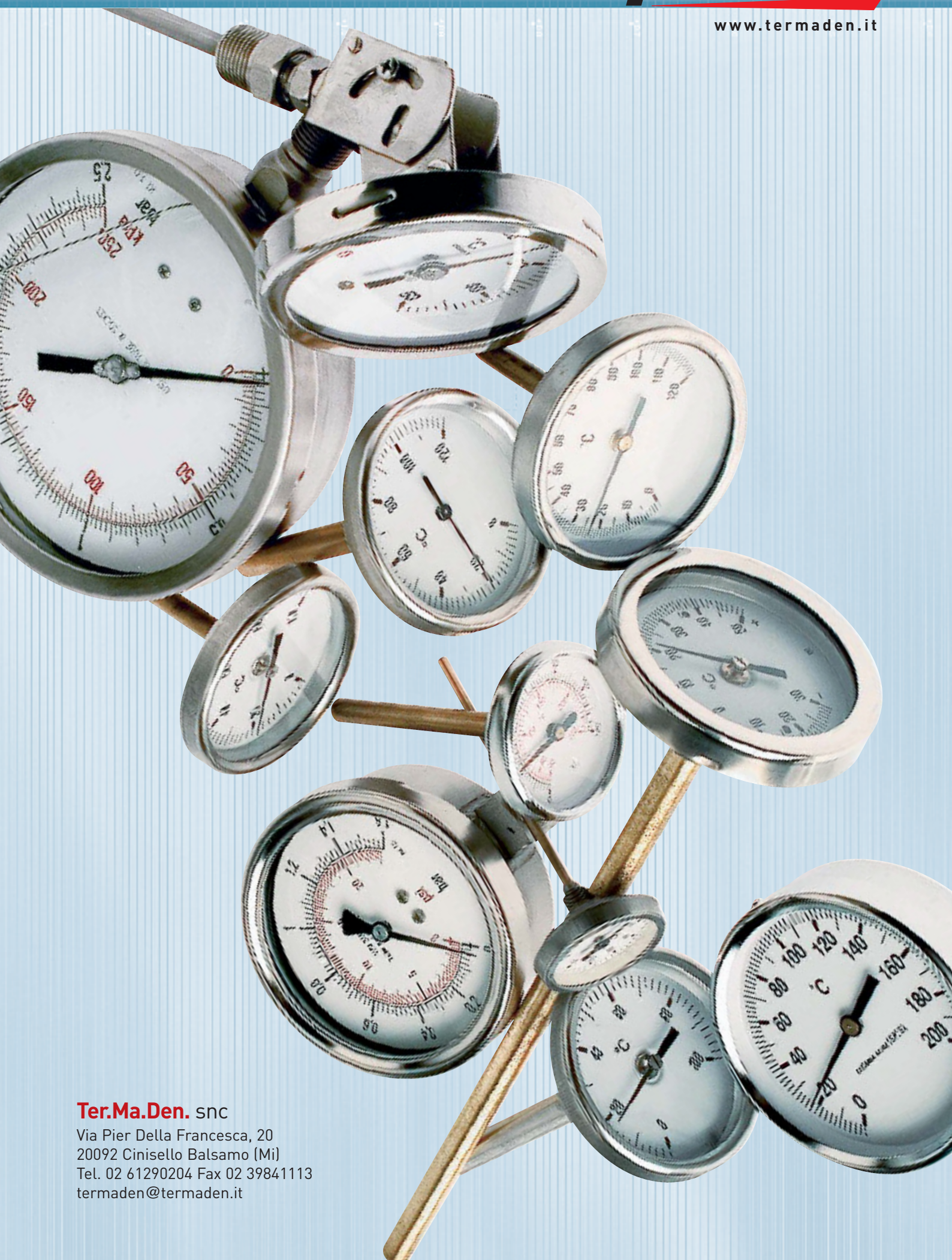
WHEN ORDERING PLS. SPECIFY:

	Modello Model	Tipo di montaggio Mounting	Diametro Dial	Scala Range	Attacco al processo Process connection	Capillare Capillary	Opzioni e accessori Options and accessories
Esempio Example	N610	A	100	0+120	1/2" GAS	MT.1	Trasparente in plexiglas Window in plexiglas



# TERMADEN

[www.termaden.it](http://www.termaden.it)



**Ter.Ma.Den. snc**

Via Pier Della Francesca, 20  
20092 Cinisello Balsamo (Mi)  
Tel. 02 61290204 Fax 02 39841113  
[termaden@termaden.it](mailto:termaden@termaden.it)